

Waschschleudermaschine

WH6-14 Clarus Vibe



Erhebliche Einsparungen und hohe Bedienerfreundlichkeit



Der Mensch zuerst!

Zertifizierte Ergonomie für ein herausragendes Benutzererlebnis

- ClarusVibe-Mikroprozessor und 7-Zoll-Touchscreen-Bedienfeld in Farbe: intuitive, komplett editierbare Programme, mehrsprachige Anzeige, Onscreen-Statistiken, vollständige Kontrolle über die Waschmittelpumpen
- Unkomplizierter Anschluss an Electrolux-Pumpen Jetsave und Dosave mit nur einem Stromversorgungskabel und einem Kabel für die Dosiersignale
- Einfacher Anschluss an alle Standardpumpen
- Anschluss von bis zu 15 Pumpen möglich



Einsparungen auf lange Sicht

Nachhaltigkeit dank innovativer zeit- und kostensparender Leistungsmerkmale für einen möglichst geringen Wasser-, Strom- und Waschmittelverbrauch

- Automatic Savings (Sparautomatik): Die Maschine wiegt die Wäsche, passt die Wassermenge an die Beladung an und senkt damit bei weniger als voller Beladung den Wasser- und Stromverbrauch.
- Das intelligente Dosiersystem stimmt die Waschmittelmenge automatisch präzise auf das Beladungsgewicht ab - das spart Ressourcen
- Power Balance (Trommeloptimierung): Die Maschine prüft auf Unwucht, gleicht diese aus, reguliert die g-Kraft in Echtzeit und optimiert dadurch die Entwässerung für eine zeit- und kostensparende Trocknung



Volle Kontrolle

Ortsunabhängige Überwachung von Gerätestatus und Leistung, damit Sie schnell die nötigen Maßnahmen ergreifen und den Betrieb optimieren können

- Anschluss an OnE Laundry möglich, den persönlichen Assistenten für Hygienevalidierungs-, Prozess- und Ertragsmanagement

Optionen und Zubehör

- Waschmittelschublade auf der Vorderseite auf ergonomischer Höhe - leicht zugänglich und gut einsehbar. 6 farbcodierte Fächer ermöglichen eine einfache und flexible Dosierung: spezielle Fächer für Pulver- Flüssigwaschmittel sowie für Bleichmittel und Weichspüler. Die Fächer sind herausnehmbar und besonders wartungsfreundlich
- Die Funktion Integrated Savings (IS) erfasst die Beladung in Echtzeit - das garantiert stets optimale Beladung und maximale Produktivität. IS sorgt für Schutz vor Überladung: eine überladene Maschine kann nicht gestartet werden - dadurch verlängert sich die Lebensdauer der Maschine. Darüber hinaus verringert IS den Wasser- und Energieverbrauch bei einer Teilbeladung
- Dosave-Pumpen (Schlauchpumpen) und Jetsave-Pumpen (Venturi-System) überzeugen durch weniger Wartungsaufwand, eine präzise und konstante Dosierung, einfache Installation und langlebige Ventile
- Anschluss an Buchungs-/Bezahlsystem oder Münzautomat



Die Abbildungen sind lediglich typische Beispiele des Produkts. Abweichungen sind möglich.

Wichtige Daten			WH6-14			
Max. Kapazität Füllfaktor 1:9	kg/lb		14/30			
Trommelvolumen	Liter		130			
Durchmesser	ø mm		650			
Schleudern	rpm		1115			
G-Faktor			450			
Standard-Heizungsalternativen	Elektrizität	kW	13.0			
	Dampf		x			
	ohne Heizung		x			
Verbrauchsdaten für „ECO 60°C“*			El.		Dampf***	
			Volle Beladung, 14 kg	Halbe Beladung**, 6.5 kg	Volle Beladung, 14 kg	Halbe Beladung**, 6.5 kg
Gesamtzeit	Min.		65	59	65	59
Wasserverbrauch (kalt+warm)	Liter		86+5	42+4	91+0	46+0
Energieverbrauch (Motor/Heizung/Warmwasser)	kWh		0.30/1.75/0.25	0.30/0.9/0.2	0.30	0.30
Dampfverbrauch	kg		-	-	3.0	1.65
Restfeuchtigkeit	%		45	46	45	46

* Wassertemperatur: Kaltwasser 15 °C und Warmwasser 65 °C.

** Programme mit AS.

*** Je nach Dampfdruck.

Elektrische Anschlüsse					
Heizung alternativ	Netzspannung		Heizleistung	Gesamtleistung	Empfohlene Sicherung
	Hz		kW	kW	
Mit Elektroheizung	220-240V 1/1N -	50/60	4,8/13,0	5,2/13,4	25/63
	220-240V 3 -	50/60	4,8/13,0	5,2/13,4	16/35
	380-415V 3N/3 -	50/60	4,8/13,0	5,2/13,4	10/20
	440V 3 -	50/60	13,0	13,4	20
	480V 3 -	60	13,0	13,4	20
Dampf oder ohne Heizung	220-480V 1 -	50/60	-	1,2	10

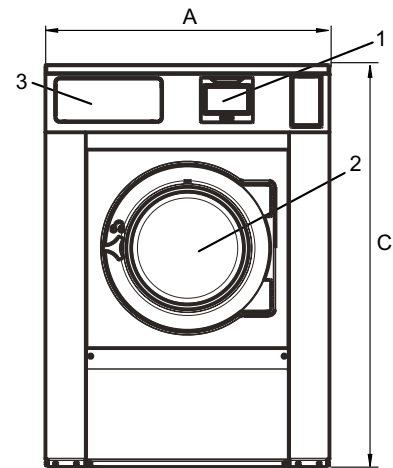
* Gesamtleistung und empfohlene Sicherung hängen in diesen Fällen nicht von der Heizleistung ab.

Wasser- und Dampfanschlüsse		WH6-14
Wasserventile	DN	20
Wasserdruck	kPa	200-600
Kapazität bei 300 kPa	l/min	20
Abflussventil	ø mm	75
Abflusskapazität	l/min	170
Dampfventil	DN	15
Dampfdruck	kPa	300-600
Anschlüsse für Flüssigwaschmittel		5
Anforderungen an den Aufstellort		
Frequenz der dynamischen Kräfte	Hz	18,6
Bodenbelastung bei maximaler Schleuderleistung	kN	3,1 ± 0,5
Geräuschpegel		
Schallleistungs-/Schalldruckpegel beim Schleudern*	dB(A)	78/62
Schallleistungs-/Schalldruckpegel beim Waschvorgang*	dB(A)	63/48
Wärmeabgabe		
Prozent der installierten Energie, maximal		5
Versanddaten**		
Gewicht	netto, kg	263
Versandvolumen	m ³	1,37
Zubehörteile		
Sockel		x
Zulaufschläuche für Wasser oder Dampf		x
Flusenkasten		x
Maße in mm		
A	Breite	910
B	Tiefe	820
C	Höhe	1325
D1		430
D2		490
E		1340
F		1045
G		80
H		1245
I		380
J		300
K		1205
L		1125
M		360
N		100
O		305
P		340
Q		215
1	Display	7 Wasserrückführung
2	Türöffnung ø 395 mm	8 Ablaufventil
3	Waschmittelbehälter	9 Anschlüsse für Flüssigwaschmittel
4	Kaltwasser	10 Stromanschluss
5	Warmwasser	11 Dampfanschluss
6	Kalt-/Warmwasser	

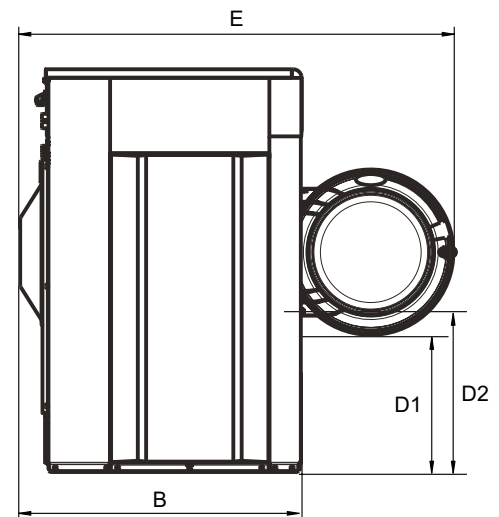
Front- und Seitenverkleidungen in Silbergrau und Dunkelblau (Farbmuster können über Artikelnummer 472998313 bestellt werden).

* Schallleistungspegel gemessen lt. ISO 60704.

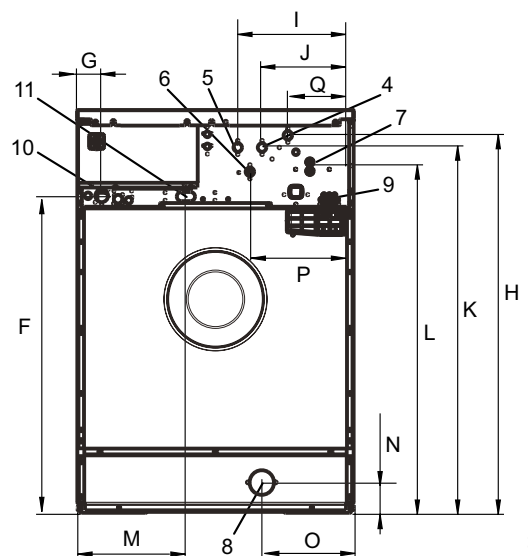
** Durchschnittswerte. Gewicht einschl. Lattenkiste/Versandvolumen je nach Konfiguration. Die genauen Abmessungen erhalten Sie vom Versand.



Front



Seitenansicht



Rückseite