

Waschschleudermaschine

WH6-6



Erhebliche Einsparungen und hohe Bedienerfreundlichkeit



Der Mensch zuerst!

Zertifizierte Ergonomie für ein herausragendes Benutzererlebnis

- Compass Pro®-Mikroprozessor mit großem Display und Bedienknopf zur unkomplizierten Programm- und Sprachwahl plus Schnellwahl- und Optionstasten für die am häufigsten benötigten Waschprogramme und -optionen
- Waschprogramm Pakete optimiert auf Ökonomie, Leistung und Zeit (für die normalen Programme)
- Vierteiliges Waschmittelfach für flexible manuelle Dosierung von Waschpulver oder Flüssigwaschmittel
- Gerätetür in Profiqualität mit Dichtung und robusten Scharnieren für intensive Beanspruchung und Hygiene



Einsparungen auf lange Sicht

Nachhaltigkeit dank innovativer zeit- und kostensparender Leistungsmerkmale für einen möglichst geringen Wasser-, Strom- und Waschmittelverbrauch

- Programme optimiert für einen möglichst geringen Wasser-, Strom- und Waschmittelverbrauch
- Hohe Schleuderkraft für effiziente Entwässerung
- Automatic Savings (Sparautomatik): Die Maschine wiegt die Wäsche, passt die Wassermenge an die Beladung an und senkt damit bei weniger als voller Beladung den Wasser- und Stromverbrauch.
- Power Balance (Trommeloptimierung): Die Maschine prüft auf Unwucht, gleicht diese aus, reguliert die g-Kraft in Echtzeit und optimiert dadurch die Entwässerung für eine zeit- und kostensparende Trocknung



Volle Kontrolle

Ortsunabhängige Überwachung von Gerätestatus und Leistung, damit Sie schnell die nötigen Maßnahmen ergreifen und den Betrieb optimieren können

- Anschluss an One Laundry möglich, den persönlichen Assistenten für Hygienevalidierungs-, Prozess- und Ertragsmanagement

Optionen und Zubehör

- Automatische Flüssigwaschmittelzufuhr (optionale E/A-Karte)
- Efficient Dosing Interface (effizientes Dosiersystem) mit Pumpen zur korrekten Waschmitteldosierung je nach Wäschegewicht für einen möglichst sparsamen Waschmittelverbrauch
- Anschluss an Buchungs-/Bezahlsystem oder Münzautomat
- Ablaufpumpe
- Stapel-Kit zur platzsparenden Montage der Wäschetrockner TD6-6 oder TD6-7 auf einer Waschmaschine
- Frontblende aus Edelstahl



Die Abbildungen sind lediglich typische Beispiele des Produkts. Abweichungen sind möglich.

Wichtige Daten				WH6-6	
Max. Kapazität	Füllfaktor 1:9	kg/lb		6/13	
Trommelvolumen		Liter		53	
	Durchmesser	Ø mm		452	
Schleudern		rpm		1450	
G-Faktor				530	
Heizungsalternativen, 230/400V	Elektrizität	kW		2.2 / 2.8 / 4.4	
	ohne Heizung			x	
Verbrauchsdaten für „ECO 60°C“					
Wirtschaftlichkeit*					
Gesamtzeit		Min.		Volle Beladung, 6 kg	Halbe Beladung, 3 kg**
Wasserverbrauch (kalt+warm)		Liter		50	48
Energieverbrauch (Motor/Heizung/Warmwasser)		kWh		29+10	17+5
Restfeuchtigkeit		%		0.2/0.15/0.6	0.2/0.1/0.3
				45	46

* Wassertemperatur: Kaltwasser 15 °C und Warmwasser 65 °C.

** Programme mit AS.

Hergestellt gemäß ISO 9001 und ISO 14001.

CB-Zertifizierung gemäß Niederspannungsrichtlinie und Sicherheitskennzeichnung gemäß Maschinenrichtlinie. Schutzart IP X4D.

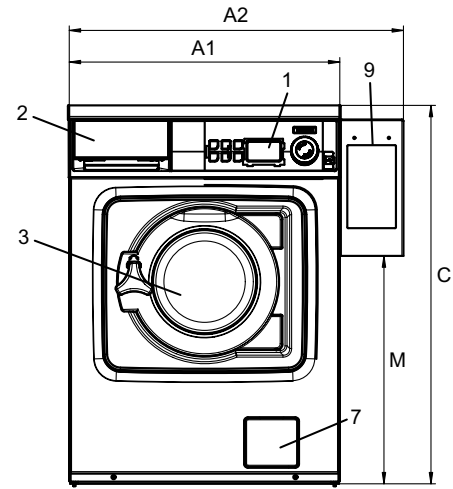
Elektrische Anschlüsse					
Heizung alternativ	Netzspannung	Heizleistung		Gesamtleistung	Empfohlene Sicherung
		Hz	kW		
Mit Elektroheizung	220-240V 1N -	50/60	2.2/2.8	2.4/3.0	16
	220-240V 1N -	50/60	4.4	4.6	20
	220-230V 1N -	50/60	4.4	4.6	25
	220-240V 3 -	50/60	4.4	4.6	16
	220-230V 3 -	50/60	4.4	4.6	20
	380-415V 3N -	50/60	4.4	4.6	10
	380-415V 3 -	50/60	3.6	3.8	10
	440V/480 3 -	60	4.0/4.4	4.3/4.7	10
Nicht beheizt	110-480V 1/3 -	50/60	-	0.5	10

Wasseranschlüsse		WH6-6	
Wasserventile	DN	20	
Wasserdruck	kPa	200-500	
Kapazität bei 300 kPa	l/Min.	17	
Abflussventil	ø mm	50	
Abflusskapazität	l/Min.	160	
Anschlüsse für Flüssigwaschmittel		5	
Anforderungen an den Aufstellort			
Frequenz der dynamischen Kräfte	Hz	24.2	
Bodenbelastung bei maximaler Schleuderleistung	kN	1.02 ± 0.3	
Geräuschpegel			
Schallleistungs-/Schalldruckpegel beim Schleudern*	dB(A)	70/56	
Schallleistungs-/Schalldruckpegel beim Waschvorgang*	dB(A)	56/42	
Wärmeabgabe			
Prozent der installierten Energie, maximal		5	
Versanddaten**			
Versandvolumen	netto, kg mit Verpackung, m ³	100 0.46	
Zubehörteile			
Flusenkasten aus Edelstahl		x	
Stapelrahmen für die Montage eines Trockners		x	
Sockel		x	
Maße in mm			
A1	Breite	595	
A2	Breite	735	
B	Tiefe	681	
C	Höhe	832	
D1		284	
D2		310	
E		641	
F		84	
G		194	
H		48	
I		65	
J		78	
K		120	
L		119	
M		501	
N		974	
O		764	
1	Bedienfeld	6	Abfluss, Ventil
2	Waschmittelfach	7	Abfluss, Laugenpumpe
3	Türöffnung ø 255 mm	8	Elektrische Anschlüsse
4	Kaltwasser	9	Bezahlssystem
5	Warmwasser		

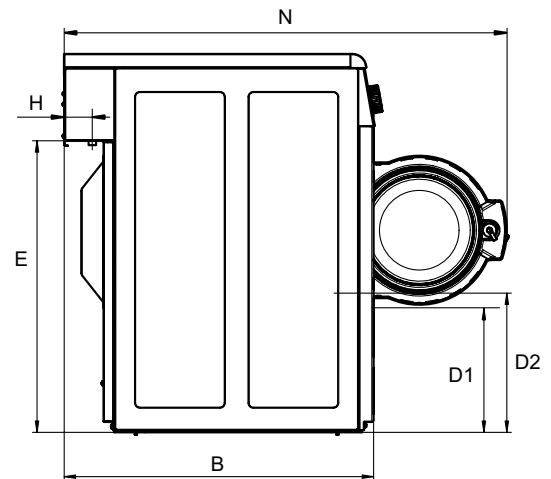
Front- und Seitenverkleidungen in Silbergrau und Dunkelblau (Farbmuster können über Artikelnummer 472998313 bestellt werden).

* Schallleistungspegel gemessen lt. ISO 60704.

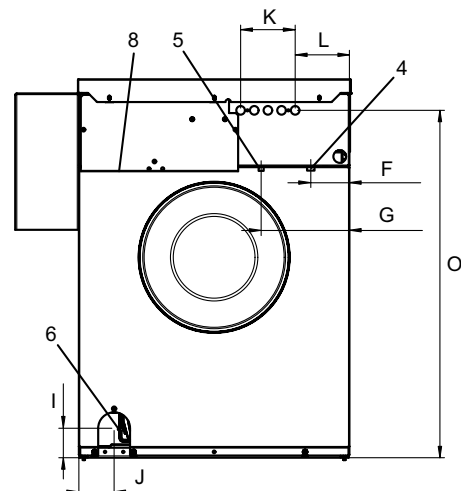
** Durchschnittswerte. Gewicht einschl. Lattenkiste/Versandvolumen je nach Konfiguration. Die genauen Abmessungen erhalten Sie vom Versand.



Front



Seiteransicht



Rückseite