

Waschschleudermaschine

WH6-11 Clarus Vibe



Erhebliche Einsparungen und hohe Bedienerfreundlichkeit



Der Mensch zuerst!

Zertifizierte Ergonomie für ein herausragendes Benutzererlebnis

- ClarusVibe-Mikroprozessor und 7-Zoll-Touchscreen-Bedienfeld in Farbe: intuitive, komplett editierbare Programme, mehrsprachige Anzeige, Onscreen-Statistiken, vollständige Kontrolle über die Waschmittelpumpen
- Unkomplizierter Anschluss an Electrolux-Pumpen Jetsave und Dosave mit nur einem Stromversorgungskabel und einem Kabel für die Dosiersignale
- Einfacher Anschluss an alle Standardpumpen
- Anschluss von bis zu 15 Pumpen möglich



Einsparungen auf lange Sicht

Nachhaltigkeit dank innovativer zeit- und kostensparender Leistungsmerkmale für einen möglichst geringen Wasser-, Strom- und Waschmittelverbrauch

- Automatic Savings (Sparautomatik): Die Maschine wiegt die Wäsche, passt die Wassermenge an die Beladung an und senkt damit bei weniger als voller Beladung den Wasser- und Stromverbrauch.
- Das intelligente Dosiersystem stimmt die Waschmittelmenge automatisch präzise auf das Beladungsgewicht ab - das spart Ressourcen
- Power Balance (Trommeloptimierung): Die Maschine prüft auf Unwucht, gleicht diese aus, reguliert die g-Kraft in Echtzeit und optimiert dadurch die Entwässerung für eine zeit- und kostensparende Trocknung



Volle Kontrolle

Ortsunabhängige Überwachung von Gerätestatus und Leistung, damit Sie schnell die nötigen Maßnahmen ergreifen und den Betrieb optimieren können

- Anschluss an OnE Laundry möglich, den persönlichen Assistenten für Hygienevalidierungs-, Prozess- und Ertragsmanagement

Optionen und Zubehör

- Die Funktion Integrated Savings (IS) erfasst die Beladung in Echtzeit - das garantiert stets optimale Beladung und maximale Produktivität IS sorgt für Schutz vor Überladung: eine überladene Maschine kann nicht gestartet werden - dadurch verlängert sich die Lebensdauer der Maschine. Darüber hinaus verringert IS den Wasser- und Energieverbrauch bei einer Teilbeladung.
- Dosave-Pumpen (Schlauchpumpen) und Jetsave-Pumpen (Venturi-System) überzeugen durch weniger Wartungsaufwand, eine präzise und konstante Dosierung, einfache Installation und langlebige Ventile
- Anschluss an Buchungs-/Bezahlungssystem oder Münzautomat



Die Abbildungen sind lediglich typische Beispiele des Produkts. Abweichungen sind möglich.

Wichtige Daten				WH6-11			
Max. Kapazität	Füllfaktor 1:9	kg/lb		11/25			
Trommelvolumen		Liter		105			
	Durchmesser	Ø mm		595			
Schleudern		rpm		1165			
G-Faktor				450			
Standard-Heizungsalternativen	Elektrizität	kW		7.5 / 10.0			
Energiespar-Heizungsalternativen	Elektrizität	kW		3.0			
	Dampf			x			
	ohne Heizung			x			
Verbrauchsdaten für „ECO 60°C“*				El.		Dampf***	
				Volle Beladung, 11 kg	Halbe Beladung**, 5.25 kg	Volle Beladung, 11 kg	Halbe Beladung**, 5.25 kg
Gesamtzeit		Min.		64	58	64	58
Wasserverbrauch (kalt+warm)		Liter		68.5+3	33+3	71+0	36+0
Energieverbrauch (Motor/Heizung/Warmwasser)		kWh		0.25/1.45/0.15	0.25/0.7/0.15	0.20	0.25
Dampfverbrauch		kg		-	-	2.4	1.30
Restfeuchtigkeit		%		45	46	45	46

* Wassertemperatur: Kaltwasser 15 °C und Warmwasser 65 °C.
 ** Programme mit AS.
 *** Je nach Dampfdruck.

Elektrische Anschlüsse					
Heizung alternativ	Netzspannung		Heizleistung	Gesamtleistung	Empfohlene Sicherung A
	Hz		kW	kW	
Mit Elektroheizung	220-240V 1/1N -	50/60	3,0/7,5/10,0	3,1/7,6/10,1	16/35/50
	220-240V 3 -	50/60	3,0/7,5/10,0	3,1/7,6/10,1	10/20/25
	380-415V 3/3N -	50/60	3,0/7,5/10,0	3,1/7,6/10,1	10/16/16
	440V 3 -	50/60	7,5/10,0	7,6/10,1	16
	480V 3 -	60	10,0	10,1	16
Dampf oder ohne Heizung	220-480V 1 -	50/60	-	1,1	10

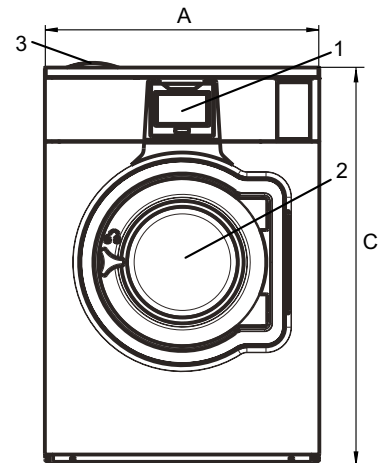
* Gesamtleistung und empfohlene Sicherung hängen in diesen Fällen nicht von der Heizleistung ab.

Wasser- und Dampfanschlüsse		WH6-11
Wasserventile	DN	20
Wasserdruck	kPa	200-600
Kapazität bei 300 kPa	l/min	20
Abflussventil	ø mm	50/75
Abflusskapazität	l/min	170
Dampfventil	DN	15
Dampfdruck	kPa	300-600
Anschlüsse für Flüssigwaschmittel		5
Anforderungen an den Aufstellort		
Frequenz der dynamischen Kräfte	Hz	19,4
Bodenbelastung bei maximaler Schleuderleistung	kN	2,5 ± 0,5
Geräuschpegel		
Schallleistungs-/Schalldruckpegel beim Schleudern*	dB(A)	76/62
Schallleistungs-/Schalldruckpegel beim Waschvorgang*	dB(A)	61/46
Wärmeabgabe		
Prozent der installierten Energie, maximal		5
Versanddaten**		
Gewicht	netto, kg	202
Versandvolumen	m ³	1,02
Zubehörteile		
Sockel		x
Zulaufschläuche für Wasser oder Dampf		x
Flusenkasten		x
Maße in mm		
A Breite		830
B Tiefe		766
C Höhe		1212
D1		355
D2		412
E		1223
F		916
G		80
H		1115
I		217
J		124
K		1095
L		995
M		278
N		99
O		294
1 Display	7 Abfluss	
2 Türöffnung ø 365 mm	8 Anschlüsse für Flüssigwaschmittel	
3 Waschmittelfach	9 Elektrische Anschlüsse	
4 Kaltwasser	10 Dampfanschluss	
5 Warmwasser		
6 Wasserwiederverwertung		

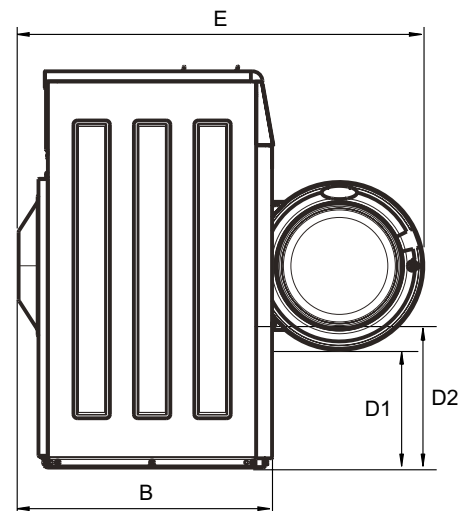
Front- und Seitenverkleidungen in Silbergrau und Dunkelblau (Farbmuster können über Artikelnummer 472998313 bestellt werden).

* Schallleistungspegel gemessen lt. ISO 60704.

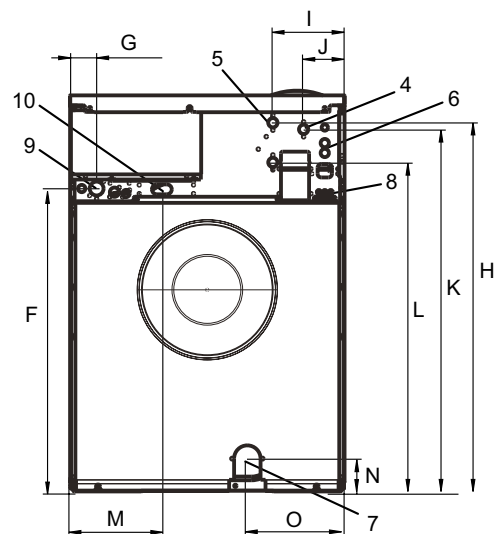
** Durchschnittswerte. Gewicht einschl. Lattenkiste/Versandvolumen je nach Konfiguration. Die genauen Abmessungen erhalten Sie vom Versand.



Front



Seitenansicht



Rückseite