

Wäschetrockner

QuickDry QDC

Leistungen und Vorzüge

- Einknopfbedienung für Programmwahl und Start
- Großes, eindeutiges Display
- Zeit- und Temperaturwahl für flexible Bedienung
- Kontrolle der Restfeuchtigkeit für optimale Trocknung und niedrigen Energieverbrauch
- Reversierende Trommeldrehung gegen Verheddern großer Wäschestücke
- Knitterschutzfunktion verhindert Faltenbildung, wenn Maschine nicht entleert wird
- Edelstahltrommel
- Türanschlag wahlweise links oder rechts, kann umgerüstet werden
- Front, Deckel und Seitenteile schwarz pulverbeschichtet



Die Abbildungen sind lediglich typische Beispiele des Produkts. Abweichungen sind möglich.

Sonderausführungen

- Stapelrahmen für die Montage des QuickDry QDC auf der QuickWash QWC
- Sockelrahmen für ergonomische Bedienung (Edelstahlsockel 290 mm hoch)
- QuickDry QDC steht als Ablufttrockner oder als Kondensatortrockner zur Verfügung

Wichtige Daten		QuickDry QDC		Kondensation	
Kapazität, Füllfaktor 1:30	kg	4.3		4.3	
Kapazität, Füllfaktor 1:22	kg	6.0		6.0	
Trommelvolumen	Liter	130		130	
Trommeldurchmesser	mm	575		575	
Heizalternativen					
Elektrisch	kW	5.1 / 3.2		3.0	
Verbrauchsdaten*		1:22	1:30	1:22	1:30
Gesamtzeit für volle Beladung	min	37 / 64	27 / 47	69 / 76	50 / 55
Energieverbrauch bei voller Beladung	kWh	3.1	2.3	3.5	3.0
Verdunstung	g/min	81 / 46	81 / 46	43 / 39	43 / 39

* Bei voller Auslastung mit 100 % Baumwolle und 50 % Anfangsfeuchtigkeitsgehalt, die auf 0 % getrocknet wird.

Hergestellt gemäß ISO 9001 und ISO 14001.

CB-Zertifizierung gemäß Niederspannungsrichtlinie und Sicherheitskennzeichnung gemäß Maschinenrichtlinie. Schutzart IP X4D.

Elektrischer Anschluss					
Heiz- verfahren	Netzspannung		Heiz- leistung kW	Gesamt- leistung kW	Empfohlene Sicherung A
		Hz			
Elektr. Heizung QuickDry QDC	220-230V 1 -	50/60	3.1	3.3	16
	240V 1 -	50/60	3.2	3.5	16
	220-230V 3 -	50/60	3.1	3.3	16
	240V 3 -	50/60	3.2	3.5	16
	220-230V 3 -	50/60	4.9	5.1	16
	240V 3 -	50/60	5.1	5.4	16
	380-400V 3 -	50/60	4.9	5.1	10
	415V 3 -	50/60	5.1	5.3	10
	440V 3 -	60	5.1	5.4	10
	480V 3 -	60	5.1	5.3	10
Kondensation	380-400V 3N -	50/60	4.9	5.1	10
	440V 3 -	60	3.0	3.4	10
	380-400V 3N -	50/60	3.0	3.3	10
	220-230V 3 -	50/60	2.9	3.3	10

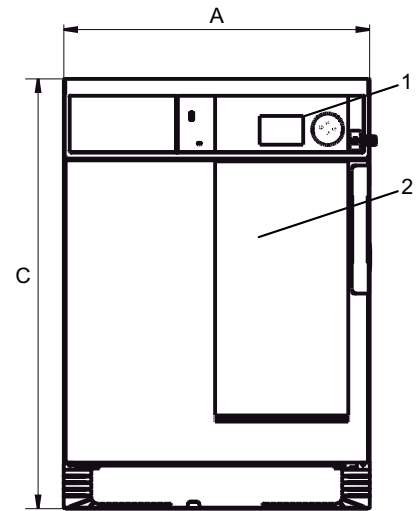
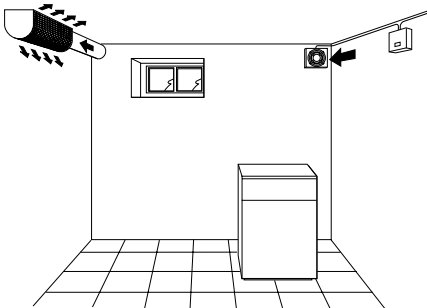
Anschlüsse		QuickDry QDC	Kondensation
Luftaustritt	mm	∅ 100	-
Abluft, elektr. (5,1 kW)	m ³ /h	260	-
Abluft, elektr. (2,9 kW)	m ³ /h	200	-
Kondensat		-	1/2"
Max. Druckabfall	Pa	50	-
Schallpegel			
Schallleistungs-/Schalldruckpegel bei Trocknung*	dB(A)	67/53	69/55
Wärmeabgabe			
Prozent der installierten Leistung, max.		15	*
Versanddaten**			
Volumen	netto, kg m ³	58 0.51	57 0.63
Zubehör			
Verbindungsrahmen für Aufstellung von QuickDry QDC auf QuickWash QWC		x	x
Edelstahl-Grundrahmen 290 mm		x	x
Maße in mm			
A Breite		597	597
B Tiefe		725	725
C Höhe		839	839
D		138	138
E		50	50
F		89	89
G		200	200
1 Bedienfeld 2 Türöffnung ∅ 370 mm 3 Elektroanschluss 4 Abluftanschluss 5 Kondensatanschluss			

* A-gewichtete Emission Schalldruckpegel an Arbeitsplätzen.

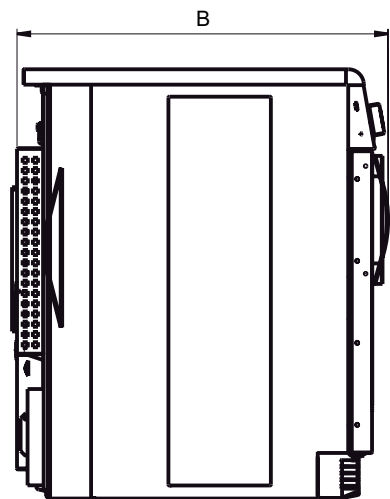
** Durchschnittswerte. Gewicht einschl. Lattenkiste/Versandvolumen je nach Konfiguration. Die genauen Abmessungen erhalten Sie vom Versand.

Raumbelüftung für QuickDry-Kondenstrockner

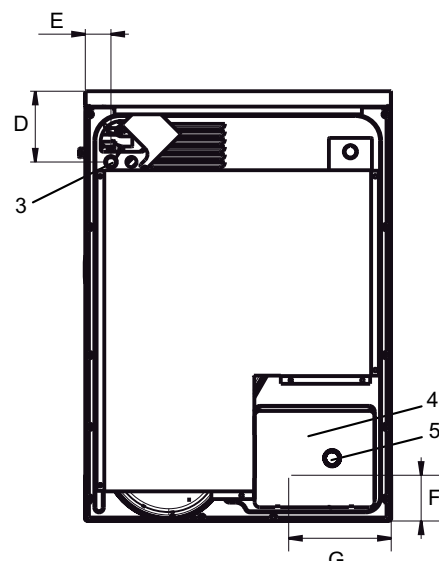
Die zum Trocknen der Wäsche eingesetzte Energie gelangt schließlich als Abwärme in die Raumumgebung. Dadurch überhitzt der Raum und muss während des Betriebs des Trommelrockners belüftet werden. Bei einer Außentemperatur von 0 °C ist für eine Raumtemperatur von 20-25 °C eine Luftaustauschrate von 400 m³/h erforderlich. Ein thermostatgeregeltes Gebläse ist unter der Bestell-Nr. 9888020-43 als Sonderzubehör erhältlich. Gebläse und Frischlufteinlass sind wie im Bild gezeigt angeordnet. Der Vorteil von Kondenstrocknern besteht darin, dass Flusen und feuchte Luft nicht nach außen abgeführt werden müssen.



Front



Rechte Seite



Rückseite