

Waschschleudermaschine

QW-Gewerbewaschmaschine

Leistungen und Vorzüge

- Ein Kontrollregler zur einfachen Programmauswahl und zum Start
- Großes und übersichtliches Display
- Frontale Waschmittelschublade mit vier Fächern für Pulver- und Flüssigwaschmittel
- Vorbereitet zur Flüssigdosierung mit Schnellanschluss für das Efficient Dosing System
- Hoher Schleudergang für effektive Entwässerung
- Seitenwände und Ständer aus feuerverzinktem Stahlblech
- Innen- und Außentrommel aus rostfreiem Stahl
- Pulverbeschichtete schwarze Frontplatte, Seitenwände und Deckplatte
- Schwere Tür und Scharniere. Ergonomischer, griffiger Türgriff zum leichten Öffnen und Schließen
- Ablaufpumpe
- Frequenzgesteuerter Motor ohne Kohlenstoff und Bürsten
- Innerhalb der Tür platzierte Türdichtung, kein Verschleiß beim Be- und Entladen
- 1 Phase an 3 Phasen anschließbar
- PNC-Ablauf: 9863420117
PNC-Pumpe: 9863420116



Die Abbildungen sind lediglich typische Beispiele des Produkts. Abweichungen sind möglich.

Sonderausführungen

- Fuß-Montagesatz
- Erhöhungssockel für eine komfortable Arbeitshöhe (Höhe 290 mm, 455 mm oder 100 mm bei Montage der Füße)
- Anschlussschläuche

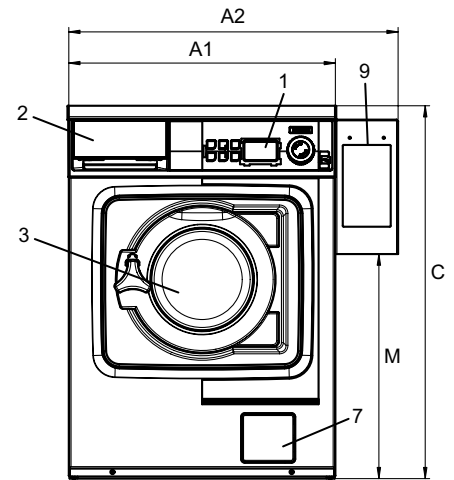
Wichtige Daten		QW-Gewerbewaschmaschine	
Kapazität	kg		5,5
Trommelvolumen	Liter		53
Durchmesser	ø mm		452
Schleudern	rpm		1300
G-Faktor			425
Heizungsalternativen, Elektrizität	kW		2,6
Verbrauchsangaben „Microfiber 90“*			
Gesamtzeit	min		106
Wasserverbrauch	liter		56
Energieverbrauch (Motor/Heizung)	kWh		0,15 / 0,80
* Bei 15 °C Wassertemperatur für Kaltwasser und Füllfaktor 1:15.			

Elektrische Anschlüsse					
Heizung alternativ	Netzspannung	Heizleistung		Gesamtleistung	Empfohlene Sicherung
		Hz	kW		
Mit Elektroheizung	230V 1-	50/60	1.3	1.5	10
	400V 3N -	50/60	2.6	2.8	10

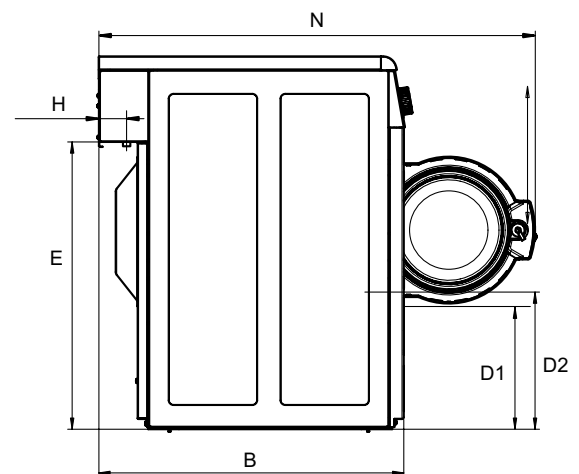
Wasseranschlüsse		QW-Gewerbewaschmaschine	
Wasserventile	DN	20	
Wasserdruck	kPa	200-500	
Kapazität bei 300 kPa	l/min	17	
Abflusskapazität	l/min	25	
Max. Entleerung	l	20	
Anforderungen an den Aufstellort			
Frequenz der dynamischen Kräfte	Hz	20	
Bodenbelastung bei maximaler Schleuderleistung	kN	1.02 ± 0.3	
Geräuschpegel			
Schallleistungs-/Schalldruckpegel beim Schleudern*	dB(A)	70/56	
Schallleistungs-/Schalldruckpegel beim Waschvorgang*	dB(A)	56/42	
Wärmeabgabe			
Prozent der installierten Energie, maximal		5	
Versanddaten**			
Gewicht	netto, kg	100	
Versandvolumen	m ³	0.46	
Zubehörteile			
Fuß-Montagesatz für Wäschetrockner QuickDry QDC		x	
Erhöhungsockel, rostfrei 290 mm und Erhöhungsockel für Fußmontage, verzinkt 100 mm		x	
Maße in mm			
A1	Breite	595	
A2	Breite	735	
B	Tiefe	681	
C	Höhe	832	
D1		284	
D2		310	
E		641	
F		84	
G		194	
H		48	
I		65	
J		78	
K		120	
L		119	
M		501	
N		974	
O		764	
1	Bedienfeld	6	Ablaufventil
2	Waschmittelfach	7	Ablaufschlauch, Pumpe
3	Türöffnung ø 255 mm	8	Elektrische Anschlüsse
4	Kaltwasser	9	Zahlungssystem
5	Warmwasser (nur bei bestimmten Varianten)		

* Schallleistungspegel gemessen lt. ISO 60704.

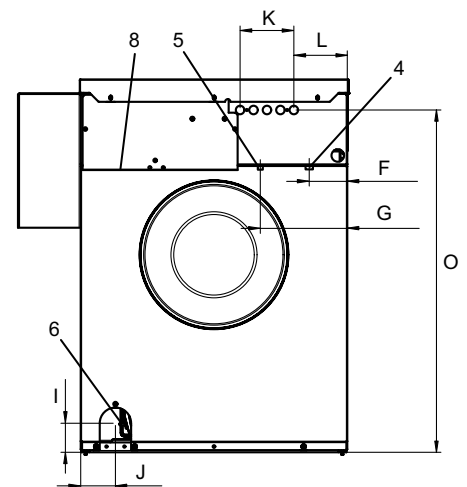
** Durchschnittswerte. Gewicht einschl. Lattenkiste/Versandvolumen je nach Konfiguration. Die genauen Abmessungen erhalten Sie vom Versand.



Front



Seiteransicht



Rückseite